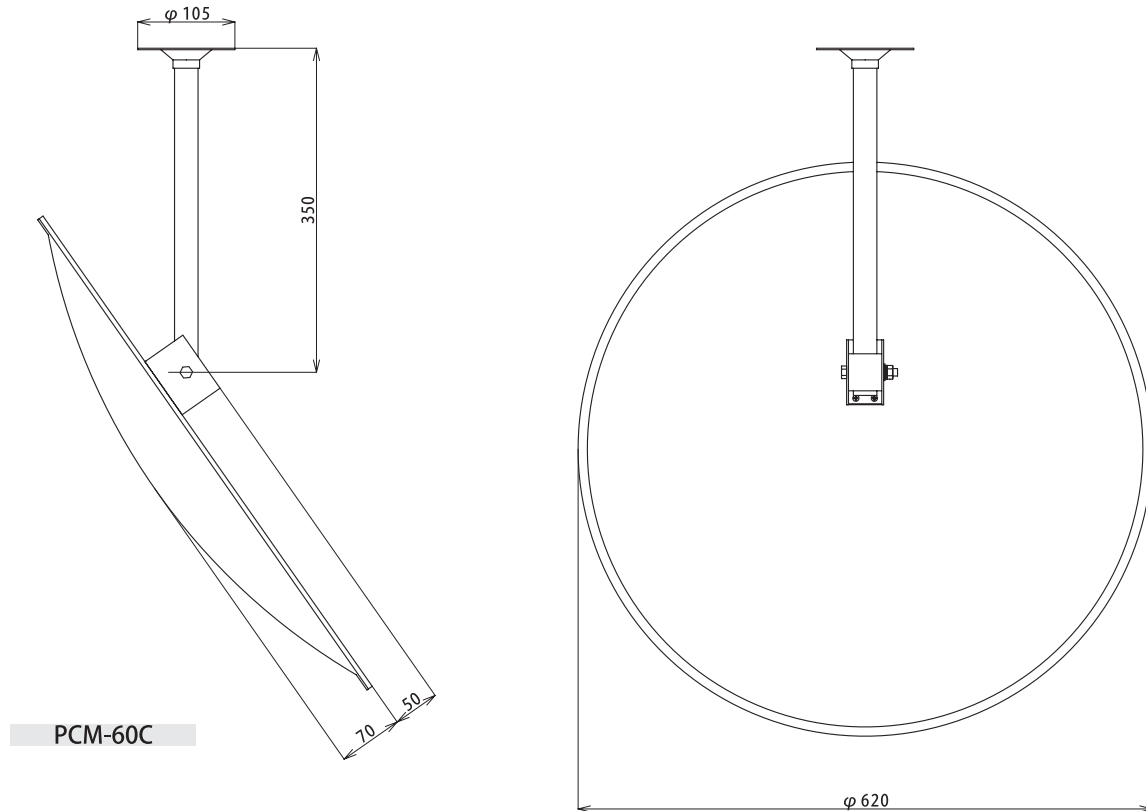


仕様

型式	PCM-60C
撮影素子	1/3CCD
有効画素数	25万画素
解像度	水平 330本以上
最低被写体照度	20lx
S/N比	45dB以上
同期方式	内部同期方式
電源電圧	DC12V
消費電流	250mA
外形寸法 (mm)	Φ620
重量	2.0kg



PCM-60C

ご注意



※商品を安全にお使いいただくため、ご使用前に必ず「取扱説明書」をよくお読み下さい。

お求め・お問い合わせは…

このカタログに記載の商品に関するお問い合わせは、下記までお願い致します。

日本 PLANET INT 株式会社

〒818-0041

福岡県筑紫野市上古賀 3-2-16 クリエイション・コア 213

TEL : 092-920-1001

FAX : 092-920-1008